

# **Einwohnergemeinde Burgistein Organisationsreglement**

Mit Änderung vom 8. Dezember 2018<sup>1</sup>  
Mit Änderung vom 7. Juni 2021<sup>2</sup>  
Mit Änderung vom 4. Dezember 2021<sup>3</sup>  
Mit Änderung vom 13. Juni 2022<sup>4</sup>  
Mit Änderung vom 05. Juni 2023<sup>5</sup>

---

# Inhaltsverzeichnis

<b>A. ORGANISATION .....</b>	<b>3</b>
A.1 DIE GEMEINDEORGANE .....	3
A.2 DIE STIMMBERECHTIGTEN .....	3
A.3 DER GEMEINDERAT .....	4
A.4 DAS RECHNUNGSPRÜFUNGSORGAN .....	5
A.5 DIE KOMMISSIONEN .....	6
A.6 DAS GEMEINDEPERSONAL .....	6
A.7 DAS SEKRETARIAT .....	6
<b>B. POLITISCHE RECHTE .....</b>	<b>7</b>
B.1 STIMMRECHT .....	7
B.2 INITIATIVE .....	7
B.3 FAKULTATIVE VOLKSABSTIMMUNG (REFERENDUM) .....	8
B.4 PETITION .....	8
<b>C. VERFAHREN AN DER GEMEINDEVERSAMMLUNG .....</b>	<b>9</b>
C.1 ALLGEMEINES .....	9
C.2 ABSTIMMUNGEN .....	10
C.3 WAHLEN .....	11
<b>D. ÖFFENTLICHKEIT, INFORMATION, PROTOKOLLE .....</b>	<b>13</b>
D.1 ÖFFENTLICHKEIT .....	13
D.2 INFORMATION .....	13
D.3 PROTOKOLLE .....	13
<b>E. AUFGABEN .....</b>	<b>14</b>
E.1 AUFGABENWAHRNEHMUNG .....	14
E.2 AUFGABENERFÜLLUNG .....	14
<b>F. VERANTWORTLICHKEIT UND RECHTSPFLEGE .....</b>	<b>16</b>
F.1 VERANTWORTLICHKEIT .....	16
F.2 RECHTSPFLEGE .....	17
<b>G. ÜBERGANGS- UND SCHLUSSBESTIMMUNGEN .....</b>	<b>17</b>
<b>AUFLAGEZEUGNIS .....</b>	<b>18</b>
<b>ANHANG I: KOMMISSIONEN .....</b>	<b>22</b>

---

## A. Organisation

### A.1 Die Gemeindeorgane

Organe	<b>Art. 1</b> Die Organe der Gemeinde sind: a) die Stimmberechtigten, b) der Gemeinderat und seine Mitglieder, soweit sie entscheidbefugt sind, c) die Kommissionen, soweit sie entscheidbefugt sind, d) das Rechnungsprüfungsorgan, e) das zur Vertretung der Gemeinde befugte Personal.
--------	--

### A.2 Die Stimmberechtigten

Grundsatz	<b>Art. 2</b> Die Stimmberechtigten sind das oberste Organ der Gemeinde.
-----------	--

Wahlen an der Urne	<b>Art. 3</b> Die Stimmberechtigten wählen an der Urne
--------------------	--

- <sup>1</sup> im Mehrheitswahlverfahren (Majorz)
- die Gemeindepräsidentin oder den Gemeindepräsidenten,
  - die sechs übrigen Mitglieder des Gemeinderates<sup>5</sup>

Sachgeschäfte	<b>Art. 4</b> Die Versammlung beschliesst: a) die Annahme, Abänderung und Aufhebung von Reglementen b) das Budget der Erfolgsrechnung, die Anlage der obligatorischen sowie den Satz der fakultativen Gemeindesteuern c) die Jahresrechnung d) soweit CHF100'000.00 übersteigend: <ul style="list-style-type: none"><li>- neue Ausgaben,</li><li>- von Gemeindeverbänden unterbreitete Sachgeschäfte,</li><li>- Bürgschaftsverpflichtungen und ähnliche Sicherheitsleistungen,</li><li>- Rechtsgeschäfte über Eigentum und beschränkte dingliche Rechte an Grundstücken,</li><li>- Finanzanlagen in Immobilien,</li><li>- Beteiligung an juristischen Personen des Privatrechts mit Ausnahme von Anlagen des Finanzvermögens,</li><li>- Verzicht auf Einnahmen,</li><li>- Gewährung von Darlehen mit Ausnahme von Anlagen des Finanzvermögens,</li><li>- Anhebung oder Beilegung von Prozessen oder deren Übertragung an ein Schiedsgericht. Massgebend ist der Streitwert,</li><li>- Entwidmung von Verwaltungsvermögen</li></ul> e) bei Gemeindeverbänden: den Ein- und Austritt sowie Reglemente, die den Gemeinden zur Beschlussfassung zugewiesen werden f) die Einleitung sowie die Stellungnahme der Gemeinde innerhalb des Verfahrens über die Bildung, Aufhebung oder Gebietsveränderung von Gemeinden, wobei bloss Grenzvereinbarungen in die Zuständigkeit des Gemeinderates fallen.
---------------	---

---

g) das Rechnungsprüfungsorgan für die Dauer von vier Jahren.

Wiederkehrende Ausgaben **Art. 5** Die Ausgabenbefugnis für wiederkehrende Ausgaben ist zehn Mal kleiner als für einmalige.

Nachkredite  
a) zu neuen Ausgaben **Art. 6**<sup>1</sup> Das für einen Nachkredit zuständige Organ bestimmt sich, indem der ursprüngliche Kredit und der Nachkredit zu einem Gesamtkredit zusammengerechnet werden.

<sup>2</sup> Den Nachkredit beschliesst dasjenige Organ, das für den Gesamtkredit ausgabenberechtigt ist.

<sup>3</sup> Beträgt der Nachkredit weniger als zehn Prozent des ursprünglichen Kredits, beschliesst ihn immer der Gemeinderat.

b) zu gebundenen Ausgaben **Art. 7**<sup>1</sup> Nachkredite zu gebundenen Ausgaben beschliesst der Gemeinderat.

<sup>2</sup> Der Beschluss über den Nachkredit ist zu publizieren, wenn der Gesamtkredit die ordentliche Kreditzuständigkeit des Gemeinderates für neue Ausgaben übersteigt.

c) Sorgfaltspflicht **Art. 8**<sup>1</sup> Der Nachkredit ist einzuholen, bevor sich die Gemeinde Dritten gegenüber weiter verpflichtet.

<sup>2</sup> Wird ein Nachkredit erst beantragt, wenn die Gemeinde bereits verpflichtet ist, kann sie abklären lassen, ob die Sorgfaltspflicht verletzt worden ist und ob weitere Schritte einzuleiten sind. Haftungsrechtliche Ansprüche der Gemeinde gegen die verantwortlichen Personen bleiben vorbehalten.

### **A.3 Der Gemeinderat**

Grundsatz **Art. 9** Der Gemeinderat führt die Gemeinde; er plant und koordiniert ihre Tätigkeiten.

Mitgliederzahl **Art. 10** Der Gemeinderat besteht mit seiner Präsidentin oder seinem Präsidenten aus 7 Mitgliedern.

Zuständigkeiten **Art. 11**<sup>1</sup> Dem Gemeinderat stehen alle Befugnisse zu, die nicht durch Vorschriften des Bundes, des Kantons oder der Gemeinde einem andern Organ übertragen sind.

<sup>2</sup> Der Gemeinderat beschliesst über neue, einmalige Ausgaben bis CHF 50'000.00 abschliessend, bis CHF 100'000.00 unter Vorbehalt des fakultativen Referendums.

---

<sup>3</sup> Über gebundene Ausgaben beschliesst der Gemeinderat abschliessend.

<sup>4</sup> Der Beschluss über einen gebundenen Verpflichtungskredit ist zu publizieren, wenn er die ordentliche Kreditzuständigkeit des Gemeinderats für neue Ausgaben übersteigt.

Delegation von  
Entscheidungsbefugnissen

**Art. 12<sup>1</sup>** Der Gemeinderat kann in seinem Zuständigkeitsbereich einzelnen seiner Mitglieder, einem Gemeinderatsausschuss oder dem Gemeindepersonal für bestimmte Geschäfte oder Geschäftsbereiche selbständige Entscheidungsbefugnisse übertragen.

<sup>2</sup> Die Übertragung erfolgt mittels Verordnung.

Verordnungen

**Art. 13<sup>1</sup>** Der Gemeinderat erlässt eine Organisationsverordnung, insbesondere über

- a) die Gliederung in Ressorts, Verwaltungsabteilungen etc. (Organigramm),
- b) die Zuständigkeiten der einzelnen Gemeinderatsmitglieder und Gemeinderatsausschüsse,
- c) Sitzungsordnung (Vorbereitung, Einberufung, Verfahren) des Gemeinderates und der Kommissionen,
- d) Vertretungsbefugnisse des Gemeindepersonals,
- e) die Zuständigkeit zum Erlass von Verfügungen,
- f) die Anweisungsbefugnis,
- g) die Unterschriftsberechtigung.

<sup>2</sup> Der Gemeinderat erlässt eine Verordnung über die Internet-Bekanntgabe von öffentlichen Informationen.

<sup>2bis</sup> Der Gemeinderat erlässt Ausführungsbestimmungen inkl. einer Tarifordnung über die Benutzung von Räumen. Die Gebühr für jeden Raum darf höchstens kostendeckend festgelegt werden.<sup>1</sup>

<sup>3</sup> Darüber hinaus ist der Gemeinderat zuständig zum Erlass von weiteren Verordnungen, wenn er von den Stimmberechtigten in einem Reglement dazu ermächtigt wird.

## **A.4 Das Rechnungsprüfungsorgan**

Grundsatz

**Art. 14<sup>1</sup>** Die Rechnungsprüfung erfolgt durch eine externe Revisionsstelle.

<sup>2</sup> Das Gemeindegesetz, die Gemeindeverordnung und die Direktionsverordnung über den Finanzhaushalt der Gemeinden umschreiben die Wählbarkeitsvoraussetzungen und die Aufgaben.

---

<sup>1</sup> Änderung vom 8. Dezember 2018

<sup>5</sup> Änderung vom 05.06.2023

---

Datenschutz

<sup>3</sup> Das Rechnungsprüfungsorgan ist Aufsichtsstelle für Datenschutz gemäss Art. 33 des kantonalen Datenschutzgesetzes. Die Berichterstattung erfolgt einmal jährlich an die Versammlung.

## **A.5 Die Kommissionen**

Ständige Kommissionen

**Art. 15<sup>1</sup>** Aufgaben, Zuständigkeiten, Organisation und Mitgliederzahl der ständigen Kommissionen werden im Anhang I zum Reglement bestimmt.

<sup>2</sup> Der Gemeinderat kann in seinem Zuständigkeitsbereich mittels Verordnung weitere ständige Kommissionen ohne Entscheidbefugnis einsetzen. Diese Verordnung bestimmt deren Aufgaben, Organisation und Mitgliederzahl.

Nichtständige Kommissionen

**Art. 16<sup>1</sup>** Die Stimmberechtigten oder der Gemeinderat können zur Behandlung einzelner in ihre Zuständigkeit fallende Geschäfte nichtständige Kommissionen einsetzen, soweit nicht übergeordnete Vorschriften entgegenstehen.

<sup>2</sup> Der Einsetzungsbeschluss bestimmt Aufgaben, Zuständigkeit, Organisation und Zusammensetzung.

Delegation

**Art. 17<sup>1</sup>** Die Kommissionen können einzelnen Mitgliedern oder einem Kommissionsausschuss Aufgaben inklusive Entscheidbefugnis übertragen.

<sup>2</sup> Die Übertragung erfolgt mittels Beschluss.

<sup>3</sup> Die Übertragung ist auf bestimmte Geschäfte oder Geschäftsbereiche zu beschränken und bedarf der Zustimmung von drei Vierteln der Kommissionsmitglieder.

## **A.6 Das Gemeindepersonal**

Personalbestimmungen

**Art. 18** Die Grundzüge des Dienstverhältnisses, wie Rechtsverhältnis, Lohnsystem, sowie Rechte und Pflichten des Personals werden in einem Reglement geregelt.

## **A.7 Das Sekretariat**

Stellung

**Art. 19** Die Sekretärin bzw. der Sekretär des Gemeinderates, der Kommissionen und weiterer Organe, bei denen sie bzw. er nicht Mitglied ist, hat an deren Sitzungen beratende Stimme und Antragsrecht.

---

## B. Politische Rechte

### B.1 Stimmrecht

**Art. 20<sup>1</sup>** Schweizerinnen und Schweizer, die seit drei Monaten in der Gemeinde wohnhaft sind und das 18. Altersjahr zurückgelegt haben, sind stimmberechtigt.

<sup>2</sup> Personen, die wegen dauernder Urteilsunfähigkeit unter umfassender Beistandschaft stehen oder durch eine vorsorgebeauftragte Person vertreten werden, bleiben vom Stimmrecht ausgeschlossen.

### B.2 Initiative

Grundsatz

**Art. 21<sup>1</sup>** Die Stimmberechtigten können die Behandlung eines Geschäftes verlangen, wenn es in ihre Zuständigkeit fällt.

Gültigkeit

<sup>2</sup> Die Initiative ist gültig, wenn sie

- von mindestens dem zehnten Teil der Stimmberechtigten unterzeichnet ist,
- innert der Frist nach Art. 22 eingereicht ist,
- entweder als einfache Anregung oder als ausgearbeiteter Entwurf ausgestaltet ist,
- eine vorbehaltlose Rückzugsklausel sowie die Namen der Rückzugsberechtigten enthält,
- nicht rechtswidrig oder undurchführbar ist und
- nicht mehr als einen Gegenstand umfasst.

Anmeldung

**Art. 22<sup>1</sup>** Initiativbegehren sind bei der Gemeindeverwaltung zur Prüfung einzureichen.

Prüfung

<sup>2</sup> Die Verwaltung prüft ein Begehren innert Monatsfrist auf seine Rechtmässigkeit und gibt dem Initiativkomitee das Ergebnis dieser Prüfung bekannt.

<sup>3</sup> Mit der Unterschriftensammlung darf erst begonnen werden, wenn das Ergebnis der Prüfung vorliegt.

Einreichungsfrist

<sup>4</sup> Die Initiative muss innert sechs Monaten seit Mitteilung des Prüfungsergebnisses bei der Gemeindeverwaltung eingereicht werden.

<sup>5</sup> Ist die Initiative eingereicht, können die Unterzeichnenden ihre Unterschrift nicht mehr zurückziehen.

Ungültigkeit

**Art. 23<sup>1</sup>** Der Gemeinderat prüft, ob die Initiative gültig ist. Er ist nicht an das Ergebnis der Prüfung der Gemeindeverwaltung gebunden.

<sup>2</sup> Fehlt eine Voraussetzung nach Art. 21 Abs. 2, verfügt der Gemeinderat die Ungültigkeit der Initiative, soweit der Mangel reicht. Er hört das Initiativkomitee vorher an.

---

Behandlungsfrist **Art. 24** Der Gemeinderat unterbreitet der Versammlung die Initiative innerhalb neun Monaten seit der Einreichung.

### **B.3 Fakultative Volksabstimmung (Referendum)**

Grundsatz **Art. 25**<sup>1</sup> Mindestens fünf Prozent der Stimmberechtigten können gegen Gemeinderatsbeschlüsse, welche einmalig CHF50'000.00, wiederkehrend CHF 5'000.00, übersteigendes Geschäft gemäss Art. 4 Bst. d betreffen, das Referendum ergreifen.

Referendumsfrist <sup>2</sup> Die Referendumsfrist beträgt dreissig Tage seit der Bekanntmachung.

Bekanntmachung **Art. 26**<sup>1</sup> Die Gemeinde gibt Beschlüsse nach Art. 25 Abs. 1 im amtlichen Anzeiger einmal bekannt.

<sup>2</sup> Die Bekanntmachung enthält:  
– den Beschluss,  
– den Hinweis auf die Referendumsmöglichkeit,  
– die Referendumsfrist,  
– die Prozentzahl der Stimmberechtigten, die unterschreiben müssen  
– die Einreichungsstelle,  
– den Hinweis, wo und wann allfällige Unterlagen aufliegen.

Behandlungsfrist **Art. 27** Kommt das Referendum gültig zustande, unterbreitet der Gemeinderat der nächsten Versammlung die Vorlage zum Entscheid.

### **B.4 Petition**

Petition **Art. 28**<sup>1</sup> Jede Person hat das Recht, Petitionen an Gemeindeorgane zu richten.

<sup>2</sup> Das zuständige Organ hat die Petition innerhalb eines Jahres zu prüfen und zu beantworten.

Jugendmitwirkungsrecht<sup>3</sup> **Art.28 a** Zehn in der Gemeinde wohnhafte Jugendliche zwischen dem vollendeten 12 und vollendeten 17 Altersjahres können mit einem Jugendmitwirkungsantrag Anträge, die in der Zuständigkeit eines die Stimmberechtigten fallenden Geschäfts sind, stellen (vgl. Art. 21 Obligationenrecht ORG; SR 220). Unter Behandlung werden die Prüfung, Beantwortung und Umsetzung eines Begehrens durch den Gemeinderat verstanden. Werden mit einem Antrag mehrere Begehren gestellt, müssen zwischen diesen Anliegen sachliche Zusammenhänge bestehen. Weitere Einzelheiten bestimmt der Gemeinderat in einer Verordnung zum Jugendmitwirkungsrecht.



## C. Verfahren an der Gemeindeversammlung

### C.1 Allgemeines

Zeit der Versammlungen **Art. 29<sup>1</sup>** Der Gemeinderat lädt die Stimmberechtigten zur Versammlung ein

- im ersten Halbjahr, um die Jahresrechnung zu beschliessen;
- im zweiten Halbjahr, um das Budget der Erfolgsrechnung, die Anlage der obligatorischen sowie den Satz der fakultativen Gemeindesteuern zu beschliessen.

<sup>2</sup> Der Gemeinderat kann zu weiteren Versammlungen einladen.

<sup>3</sup> Der Gemeinderat setzt die Versammlungen so an, dass möglichst viele Stimmberechtigte daran teilnehmen können.

Einberufung **Art. 30** Der Gemeinderat gibt Ort, Zeit und Traktanden für die Versammlung dreissig Tage vorher im amtlichen Anzeiger bekannt.

Traktanden **Art. 31** Die Versammlung darf nur traktandierte Geschäfte endgültig beschliessen.

Erheblicherklären von Anträgen **Art. 32<sup>1</sup>** Unter dem Traktandum Verschiedenes kann eine stimmberechtigte Person verlangen, dass der Gemeinderat für die nächste Versammlung ein Geschäft, das in die Zuständigkeit der Versammlung fällt, traktandiert.

<sup>2</sup> Die Präsidentin oder der Präsident unterbreitet diesen Antrag der Versammlung zum Entscheid.

<sup>3</sup> Nehmen die Stimmberechtigten den Antrag an, hat er die gleiche Wirkung wie eine Initiative.

Rügepflicht **Art. 33<sup>1</sup>** Stellt eine stimmberechtigte Person die Verletzung von Zuständigkeits- bzw. Verfahrensvorschriften fest, hat sie die Präsidentin oder den Präsidenten sofort auf diese hinzuweisen.

<sup>2</sup> Unterlässt sie pflichtwidrig einen solchen Hinweis, verliert sie das Beschwerderecht (Art. 49a des Gemeindegesetzes).

Vorsitz **Art. 34<sup>1</sup>** Die Präsidentin oder der Präsident leitet die Versammlung.

<sup>2</sup> Die Versammlung entscheidet nicht geregelte Verfahrensfragen.

<sup>3</sup> Die Präsidentin oder der Präsident entscheidet Rechtsfragen.

Eröffnung **Art. 35** Die Präsidentin oder der Präsident

---

– eröffnet die Versammlung,  
– fragt, ob alle Anwesenden stimmberechtigt sind,  
– sorgt dafür, dass Nichtstimmberechtigte gesondert sitzen,  
– informiert über Protokollgenehmigung und Datenschutz,  
– veranlasst die Wahl der Stimmenzählerinnen und Stimmenzähler,  
– lässt die Anzahl der Stimmberechtigten feststellen und  
– gibt Gelegenheit, die Reihenfolge der Traktanden zu ändern.

Eintreten **Art. 36** Die Versammlung tritt ohne Beratung und Abstimmung auf jedes Geschäft ein.

Beratung **Art. 37**<sup>1</sup> Die Stimmberechtigten dürfen sich zum Geschäft äussern und Anträge stellen. Die Präsidentin oder der Präsident erteilt ihnen das Wort.

<sup>2</sup> Die Versammlung kann die Redezeit und die Zahl der Äusserungen beschränken.

<sup>3</sup> Die Präsidentin oder der Präsident klärt nach unklaren Äusserungen ab, ob ein Antrag vorliegt.

Ordnungsantrag **Art. 38**<sup>1</sup> Die Stimmberechtigten können beantragen, die Beratung zu schliessen.

<sup>2</sup> Die Präsidentin oder der Präsident lässt über einen solchen Ordnungsantrag sofort abstimmen.

<sup>3</sup> Nimmt die Versammlung diesen Antrag an, haben einzig noch  
– die Stimmberechtigten, die sich vor dem Antrag gemeldet haben,  
– die Sprecherinnen und Sprecher der vorberatenden Organe und  
– wenn es um Initiativen geht, eine Sprecherin oder ein Sprecher der Initianten das Wort.

## **C.2 Abstimmungen**

Allgemeines **Art. 39** Die Präsidentin oder der Präsident  
– schliesst die Beratung, wenn sich niemand mehr äussern will und  
– erläutert das Abstimmungsverfahren.

Abstimmungsverfahren **Art. 40**<sup>1</sup> Das Abstimmungsverfahren ist so festzulegen, dass der wahre Wille der Stimmberechtigten zum Ausdruck kommt.

<sup>2</sup> Die Präsidentin oder der Präsident  
– unterbricht wenn nötig die Versammlung, um das Abstimmungsverfahren vorzubereiten,  
– erklärt Anträge für ungültig, die rechtswidrig sind oder vom Traktandum nicht erfasst werden,  
– lässt über einen allfälligen Rückweisungsantrag abstimmen,  
– fasst diejenigen Anträge zu Gruppen zusammen, die sich nicht gleichzeitig verwirklichen lassen und

---

– lässt für jede Gruppe den Sieger (Art. 41) ermitteln.

Gruppensieger (Cupsystem)	<p><b>Art. 41<sup>1</sup></b> Die Präsidentin oder der Präsident fragt bei zwei Anträgen, die sich nicht gleichzeitig verwirklichen lassen: „Wer ist für Antrag A?“ - „Wer ist für Antrag B?“. Der Antrag, auf den mehr Stimmen entfallen, ist Gruppensieger.</p> <p><sup>2</sup> Liegen drei oder mehr Anträge, die sich nicht gleichzeitig verwirklichen lassen, vor, stellt die Präsidentin oder der Präsident gemäss Abs. 1 solange zwei Anträge einander gegenüber, bis der Gruppensieger feststeht (Cupsystem).</p> <p><sup>3</sup> Die Gemeindegemeinderin oder der Gemeindegemeinder schreibt die Anträge der Reihe nach auf. Die Präsidentin oder der Präsident stellt zuerst den letzten Antrag dem zweitletzten gegenüber, den Sieger dem drittletzten usw.</p>
Schlussabstimmung	<p><b>Art. 42</b> Die Präsidentin oder der Präsident stellt am Schluss die bereinigte Vorlage vor und fragt: „Wollt ihr diese Vorlage annehmen?“</p>
Form	<p><b>Art. 43<sup>1</sup></b> Die Versammlung stimmt offen ab.</p> <p><sup>2</sup> Ein Viertel der anwesenden Stimmberechtigten kann eine geheime Abstimmung verlangen.</p>
Stichentscheid	<p><b>Art. 44</b> Die Präsidentin oder der Präsident stimmt mit. Bei Stimmengleichheit gibt sie oder er zudem den Stichentscheid.</p>
Konsultativabstimmung	<p><b>Art. 45<sup>1</sup></b> Der Gemeinderat kann die Versammlung einladen, sich zu Geschäften zu äussern, die nicht in ihre Zuständigkeit fallen.</p> <p><sup>2</sup> Er ist an diese Stellungnahme nicht gebunden.</p> <p><sup>3</sup> Das Verfahren ist gleich wie bei Abstimmungen (Art. 39 ff).</p>

### **C.3 Wahlen**

Wählbarkeit	<p><b>Art. 46</b> Wählbar sind</p> <ol style="list-style-type: none"><li>a) in den Gemeinderat, in das Präsidium und das Vizepräsidium der Versammlung die in der Gemeinde Stimmberechtigten,</li><li>b) in Kommissionen mit Entscheidbefugnis die in eidgenössischen Angelegenheiten Stimmberechtigten,</li><li>c) in Kommissionen ohne Entscheidbefugnis alle urteilsfähigen Personen,</li></ol>
Unvereinbarkeit	<p><b>Art. 47<sup>1</sup></b> Dem unmittelbar übergeordneten Organ darf eine durch die Gemeinde beschäftigte Person nicht angehören, wenn ihre Entschädigung</p>

---

	<p>das Minimum der obligatorischen Versicherung gemäss dem Bundesgesetz über die berufliche Vorsorge erreicht.</p> <p><sup>2</sup> Der Gemeinderat stellt die Unterordnungsverhältnisse in einem Organigramm dar.</p> <p><sup>3</sup> Mitglieder des Rechnungsprüfungsorgans dürfen nicht gleichzeitig dem Gemeinderat, einer Kommission oder dem Gemeindepersonal angehören.</p>
Verwandtenausschluss	<b>Art. 48</b> Der Verwandtenausschluss für den Gemeinderat richtet sich nach den Vorschriften des Gemeindegesetzes (vgl. Anhang II).
Ausscheidungsregeln	<p><b>Art. 49</b><sup>1</sup> Besteht zwischen gleichzeitig Gewählten ein Ausschlussgrund gemäss Art. 48, gilt mangels freiwilligem Verzicht diejenige Person als gewählt, die am meisten Stimmen erhalten hat. Die Präsidentin oder der Präsident zieht bei Stimmengleichheit das Los.</p> <p><sup>2</sup> Aufgehoben <sup>5</sup></p> <p><sup>3</sup> Besteht zwischen einer neu gewählten und einer bereits im Amt stehenden Person ein Ausschlussgrund, ist die neue Wahl ungültig, wenn die bereits im Amt stehende Person nicht freiwillig zurücktritt.</p>
Offenlegungspflicht	<b>Art. 50</b> Jede Kandidatin und jeder Kandidat für den Gemeinderat oder eine Kommission mit Entscheidungsbefugnis hat vor ihrer oder seiner Wahl Interessenbindungen offenzulegen, die sie oder ihn in der Ausübung des Amtes beeinflussen können.
Amtsdauer	<p><b>Art. 51</b><sup>1</sup> Die Amtsdauer gewählter Organe beträgt vier Jahre. Sie beginnt und endet mit dem Kalenderjahr.</p> <p><sup>2</sup> Die Amtsdauer beginnt und endet für alle Mitglieder eines Organs zur selben Zeit.</p>
Amtszeitbeschränkung	<p><b>Art. 52</b><sup>1</sup> Die Amtszeit ist auf drei Amtsdauern beschränkt. Eine erneute Wahl ist frühestens nach vier Jahren möglich.</p> <p><sup>2</sup> Angebrochene Amtsdauern fallen ausser Betracht.</p> <p><sup>3</sup> Für die Präsidentin oder den Präsidenten des Gemeinderates fallen die Amtsdauern als Gemeinderatsmitglied ausser Betracht.</p> <p><sup>4</sup> Für Kommissionsmitglieder, welche von Amtes wegen in einer Kommission Einsitz haben, gilt keine Amtszeitbeschränkung.</p>

---

## D. Öffentlichkeit, Information, Protokolle

### D.1 Öffentlichkeit

Gemeindeversammlung **Art. 53<sup>1</sup>** Die Gemeindeversammlung ist öffentlich.

<sup>2</sup> Die Medien haben freien Zugang zur Versammlung und dürfen darüber berichten.

<sup>3</sup> Über die Zulässigkeit von Bild- und Tonaufnahmen oder -übertragungen entscheidet die Versammlung.

<sup>4</sup> Jede stimmberechtigte Person kann verlangen, dass ihre Äusserung oder Stimmabgabe nicht aufgezeichnet wird.

### D.2 Information

Information der Bevölkerung **Art. 54<sup>1</sup>** Die Gemeinde informiert über alle Tätigkeiten von allgemeinem Interesse, soweit nicht überwiegende öffentliche oder private Interessen entgegenstehen.

<sup>2</sup> Sie informiert rasch, umfassend, sachgerecht und klar.

Auskünfte **Art. 55<sup>1</sup>** Jede Person hat ein Recht auf Auskunft und Einsicht in amtliche Akten, soweit nicht überwiegende öffentliche oder private Interessen entgegenstehen.

Informations- und Datenschutzgesetzgebung <sup>2</sup> Die kantonale Gesetzgebung über die Information der Bevölkerung und den Datenschutz bleibt vorbehalten.

Vorschriften der Gemeinde **Art. 56** Die Gemeindeverwaltung führt eine laufend aktualisierte Sammlung der Gemeindeerlasse und hält diese zur Einsicht offen.

### D.3 Protokolle

a) Grundsatz **Art. 57** Über die Beratung der Gemeindeorgane ist Protokoll zu führen.

b) Inhalt **Art. 58<sup>1</sup>** Das Protokoll enthält

- a) Ort und Datum der Versammlung oder Sitzung,
- b) Name der oder des Vorsitzenden und der Protokollführerin oder des Protokollführers,
- c) Zahl der anwesenden Stimmberechtigten oder Namen der Sitzungsteilnehmerinnen und -teilnehmer,
- d) Reihenfolge der Traktanden,
- e) Anträge,
- f) angewandte Abstimmungs- und Wahlverfahren,
- g) Beschlüsse und Wahlergebnisse,
- h) Rügen nach Art. 49a des Gemeindegesetzes (Rügepflicht),
- i) Zusammenfassung der Beratung und

---

j) Unterschrift des oder der Vorsitzenden und der Protokollführerin oder des Protokollführers.

<sup>2</sup> Die Beratung ist sachlich und willkürfrei zu protokollieren.

c) Genehmigung des  
Versammlungs-  
protokolls

**Art. 59<sup>1</sup>** Die Gemeindeschreiberin oder der Gemeindeschreiber legt das Protokoll der Gemeindeversammlung spätestens zehn Tage nach der Versammlung während 30 Tagen öffentlich auf und schaltet es auf der Gemeinewebsite auf.

<sup>2</sup> Während der Auflage kann schriftlich Einsprache beim Gemeinderat gemacht werden.

<sup>3</sup> Der Gemeinderat entscheidet über die Einsprachen und genehmigt das Protokoll.

<sup>4</sup> Das Protokoll ist öffentlich.

## E. Aufgaben

### E.1 Aufgabenwahrnehmung

Grundsatz

**Art. 60<sup>1</sup>** Die Gemeinde erfüllt die ihr übertragenen und von ihr selbstgewählten Aufgaben.

<sup>2</sup> Gemeindeaufgaben können alle Angelegenheiten sein, die nicht ausschliesslich vom Bund, vom Kanton oder anderen Trägern öffentlicher Aufgaben wahrgenommen werden.

Selbstgewählte Aufga-  
ben  
a) Grundlage

**Art. 61** Grundlage für die Übernahme selbstgewählter Aufgaben ist ein Erlass oder Beschluss des zuständigen Gemeindeorgans.

**Art. 62<sup>1</sup>** Menge, Qualität und Kosten der zu erbringenden Leistung sind dabei festzulegen.

<sup>2</sup> Die finanzielle Tragbarkeit ist nachzuweisen.

Überprüfung

**Art. 63** Die Aufgaben werden periodisch auf ihre Notwendigkeit hin überprüft.

### E.2 Aufgabenerfüllung

Grundsatz

**Art. 64<sup>1</sup>** Die Aufgaben sind nach Massgabe des Rechts sowie leistungs- und kostenorientiert zu erfüllen.

Überprüfung der Leis-  
tungserbringung

<sup>2</sup> Der Gemeinderat überprüft die sachgerechte und wirtschaftliche Leistungserbringung laufend.

Träger der Aufgaben	<p><b>Art. 65<sup>1</sup></b> Für jede Aufgabe ist zu prüfen, ob die Gemeinde sie</p> <ul style="list-style-type: none"> <li>a) selbst erfüllen,</li> <li>b) einem Gemeindeunternehmen zuweisen oder</li> <li>c) an Dritte ausserhalb der Verwaltung übertragen soll.</li> </ul> <p><sup>2</sup> Die Zusammenarbeit mit Gemeinden, privaten und öffentlich-rechtlichen Körperschaften ist anzustreben, soweit damit eine wirksamere oder kostengünstigere Leistung erbracht werden kann.</p>
Erfüllung durch Dritte	<p><b>Art. 66<sup>1</sup></b> Die Zuständigkeit zur Übertragung von Aufgaben an Dritte richtet sich nach der damit verbundenen Ausgabe.</p> <p><sup>2</sup> Art und Umfang der Übertragung sind in einem Reglement zu regeln, wenn diese</p> <ul style="list-style-type: none"> <li>a) zur Einschränkung von Grundrechten führen kann,</li> <li>b) eine bedeutende Leistung betrifft oder</li> <li>c) zur Erhebung von Abgaben ermächtigt.</li> </ul>
Übertragene Aufgaben <sup>2</sup>	<p><b>Art. 67<sup>1</sup></b> Die Gemeinde Burgistein überträgt den gesamten Sozialdienst gemäss Sozialhilfegesetz an einen Dritten. Die Einzelheiten werden vom Gemeinderat vertraglich geregelt.</p> <p><sup>2</sup> Die Gemeinde Burgistein überträgt den gesamten Bereich „Zivilschutz“ gemäss dem kantonalen Bevölkerungs- und Zivilschutzgesetz an einen Dritten. Die Einzelheiten werden vom Gemeinderat vertraglich geregelt.</p> <p><sup>3</sup> Der Gemeinderat Burgistein ist befugt, auch die Aufgaben und Kompetenzen der Sozialbehörde gemäss kantonalem Sozialhilfegesetz an einen Dritten zu übertragen. Die Einzelheiten werden vom Gemeinderat vertraglich geregelt.</p> <p><sup>4</sup> Der Gemeinderat Burgistein ist befugt, Aufgaben der Bauverwaltung an eine externe Stelle zu übertragen. Die Einzelheiten werden vom Gemeinderat vertraglich geregelt.</p> <p><sup>5</sup> Der Gemeinderat Burgistein ist befugt, die Aufgaben der Alimentenhilfe an eine externe Stelle zu übertragen. Die Einzelheiten werden vom Gemeinderat vertraglich geregelt.</p> <p><sup>6</sup> Der Gemeinderat Burgistein ist befugt, die Aufgaben der AHV-Zweigstelle an eine externe Stelle zu übertragen. Die Einzelheiten werden vom Gemeinderat vertraglich geregelt.</p> <p><sup>7</sup> Die Einwohnergemeinde Burgistein (Anschlussgemeinde) überträgt den Einwohnergemeinden Wattenwil und Riggisberg (Sitzgemeinden) die gesamten Aufgaben zur Führung des 3. Zyklus (Oberstufe) gemäss den kantonalen Vorschriften, insbesondere der Volksschulgesetzgebung (VSG) sowie der dazugehörigen Verordnung (VSV). Die Aufgabenübertragung an die Gemeinde Wattenwil erfolgt für die Schülerinnen und Schüler aus dem unteren Gemeindegebiet und die Aufgabenübertragung an die Gemeinde Riggisberg erfolgt für die Schülerinnen und Schüler aus dem oberen Gemeindegebiet.</p>

<sup>2</sup> Änderung vom 7.6.21

---

Der Gemeinderat wird ermächtigt, die Einzelheiten der Übertragung unabhängig von den damit verbundenen finanziellen Verpflichtungen und Investitionen für die Gemeinde, durch Vertrag mit dem zuständigen Organ den Sitzgemeinden Wattenwil und Riggisberg zu regeln. <sup>2</sup>

### **Friedhof- und Bestattungswesen<sup>3</sup>**

**Art. 67a**<sup>1</sup> Die Einwohnergemeinde Burgistein überträgt sämtliche Aufgaben im Bereich des Friedhof- und Bestattungswesen Dritten im Sitzgemeindemodell.

<sup>2</sup> Der Sitzgemeinde werden alle zur Erfüllung dieser Aufgabe erforderlichen Kompetenzen übertragen. .

<sup>3</sup> Die Gemeinde Burgistein unterstellt sich für den Bereich der übertragenen Aufgaben dem kommunalen Recht der Sitzgemeinde.

<sup>4</sup> Die Bestattungskosten, umfassend sämtliche Kosten

— für die Beisetzung von Urnen oder der Asche

— die Erdbestattung

— Aufbahrungskosten

— Umbestattungen / Exhumierungen und besondere Dienstleistungen

— sowie die Bestattungs- oder Kremationsbewilligung

sind nach Massgabe des kommunalen Rechts der Sitzgemeinde aus der Erbmasse zu bestreiten bzw. von den Erben oder den Angehörigen zu tragen.

<sup>5</sup> Der Erlass von Bestattungskosten, bzw. die Kostentragung durch die Wohnsitzgemeinde richtet sich nach dem kommunalen Recht der Sitzgemeinde, bzw. allfällig übergeordneter Gesetzgebung.

<sup>6</sup> Der Erlass von Verfügungen und Bewilligungen sowie Beschwerdeverfahren im Friedhof- und Bestattungswesen richten sich nach dem kommunalen Recht der Sitzgemeinde sowie allfällig übergeordneter Gesetzgebung. Ist die Gemeinde zuständig, so erlässt die Sitzgemeinde auch für die Einwohnergemeinde Burgistein die entsprechenden Verfügungen.

<sup>7</sup> Der Gemeinderat regelt Einzelheiten der Übertragung vertraglich und wird unabhängig der finanziellen Befugnisse bevollmächtigt, den Vertrag abzuschliessen und Anpassungen vorzunehmen.

## **F. Verantwortlichkeit und Rechtspflege**

### **F.1 Verantwortlichkeit**

Sorgfalts- und  
Schweigepflicht

**Art. 68**<sup>1</sup> Die Mitglieder der Gemeindeorgane und das Gemeindepersonal haben ihre Amtspflichten gewissenhaft und sorgfältig zu erfüllen.

<sup>2</sup> Sie haben Dritten gegenüber verschwiegen zu sein über Wahrnehmungen, die sie bei der Ausübung ihres Amtes machen.

<sup>3</sup> Die Schweigepflicht besteht auch nach Ausscheiden aus dem Amt.

Disziplinarische Verantwortlichkeit

**Art. 69**<sup>1</sup> Die Mitglieder der Gemeindeorgane und das Gemeindepersonal unterstehen der disziplinarischen Verantwortlichkeit.

<sup>2</sup> Die Regierungsratspräsidentin oder der Regierungsratspräsident ist Disziplinarbehörde für die Mitglieder des Gemeinderates und des Rechnungsprüfungsorgans.

---

<sup>3</sup> Änderung vom 13.6.2022

<sup>5</sup> Änderung vom 05.06.2023



---

<sup>3</sup> Der Gemeinderat ist Disziplinarbehörde für die übrigen Gemeindeorgane und das Gemeindepersonal.

<sup>4</sup> Die Disziplinarbehörde trifft während des disziplinarischen Verfahrens die nötigen vorsorglichen Massnahmen wie Einstellung der oder des Betroffenen im Amt oder Beweissicherung.

<sup>5</sup> Vor dem Verhängen einer Disziplinarstrafe ist der oder dem Betroffenen das rechtliche Gehör zu gewähren.

<sup>6</sup> Es können folgende Disziplinarstrafen verhängt werden:

- a) Verweis
- b) Busse bis CHF 5'000.00
- c) Einstellung im Amt bis zu sechs Monaten mit Kürzung oder Entzug der Besoldung

<sup>7</sup> Die Disziplinarbehörde veranlasst die Abberufung durch die zuständige kantonale Behörde, wenn Unfähigkeit, dauerhaft ungenügende Leistungen, schwere oder wiederholte Dienstpflichtverletzung oder ein anderer wichtiger Grund die Fortsetzung der Amtsführung unzumutbar machen.

Vermögensrechtliche  
Verantwortlichkeit

**Art. 70<sup>1</sup>** Die Gemeinde haftet für den Schaden, den ihre Organe und das Gemeindepersonal bei der Ausübung ihrer amtlichen Tätigkeit widerrechtlich verursachen.

<sup>2</sup> Die Gemeinde haftet subsidiär für den Schaden, den andere Träger-schaften öffentlicher Gemeindeaufgaben bei der Ausübung der ihnen übertragenen Tätigkeiten widerrechtlich verursachen.

<sup>3</sup> Die Gemeinde kann auf die Mitglieder ihrer Organe und das Gemeindepersonal, welche den Schaden verursacht haben, in gleicher Weise Rückgriff nehmen, wie der Kanton gegenüber seinen Organen.

<sup>4</sup> Die besondere Gesetzgebung bleibt vorbehalten.

## **F.2 Rechtspflege**

Beschwerde

**Art. 71<sup>1</sup>** Gegen Beschlüsse, Verfügungen und Wahlen sowie Abstimmungen von Gemeindeorganen kann nach den kantonalen Bestimmungen (insbesondere Verwaltungsrechtspflegegesetz) Beschwerde geführt werden.

<sup>2</sup> Vorbehalten bleibt die besondere Gesetzgebung (insbesondere Baugesetz).

## **G. Übergangs- und Schlussbestimmungen**

Anhang

**Art. 72** Die Versammlung erlässt den Anhang I (Kommissionen) im gleichen Verfahren wie dieses Reglement.

---

Übergangsbestimmungen **Art. 73<sup>1</sup>** Gemeinderat und Kommissionen werden erstmals auf den 1. Januar 2021 nach diesem Reglement gewählt.

<sup>2</sup> Die unter dem bisherigen Reglement geleisteten Amtsdauern werden, in die Berechnung der Amtszeitbeschränkung vollumfänglich einbezogen.

<sup>3</sup> Die Amtsdauern der bisherigen Gemeindeorgane enden am 31. Dezember 2020.

Inkrafttreten **Art. 74<sup>1</sup>** Dieses Reglement tritt unter Vorbehalt der Genehmigung durch das Amt für Gemeinden und Raumordnung auf den 1. Januar 2018 in Kraft.

<sup>2</sup> Es hebt das Organisationsreglement vom 11. Juni 2011 und weitere widersprechende Vorschriften auf.

Änderung Baureglement **Art. 75<sup>1</sup>** Auf den Zeitpunkt des Inkrafttretens dieses Reglements, wird das Baureglement wie folgt geändert:

**Baureglement vom 16. Oktober 2008**

*Art. 61(bisher) aufgehoben*

*Art. 61(neu) [Randtitel: Zuständigkeiten]*

*Die Zuständigkeiten in den Bereichen Ortsplanung, Bau- und Ausnahmebewilligungsverfahren, Bauentscheid und Baupolizei sind im Organisationsreglement (Anhang 1; Baukommission) geregelt.*

*Art. 62 aufgehoben*

*Art. 63 aufgehoben*

Die Versammlung vom 9. Dezember 2017 nahm dieses Reglement an.

**EINWOHNERGEMEINDE BURGISTEIN**

Der Präsident: Die Gemeindeschreiberin a.i.

Sig. Martin Franceschina Sig. Silvia Zimmermann

**Auflagezeugnis**

Die Gemeindeschreiberin hat dieses Reglement vom 2. November 2017 bis 8. Dezember 2017 in der Gemeindeschreiberei öffentlich aufgelegt. Sie gab die Auflage im amtlichen Anzeiger Nr. 44 vom 2. November 2017 bekannt.

Burgistein, 11. Dezember 2017

Die Gemeindeschreiberin a.i.

Sig. Silvia Zimmermann

---

## **Reglementsänderung vom 8. Dezember 2018**

Die Gemeindeversammlung vom 8. Dezember 2018 hat die Aufnahme von Absatz 2<sup>bis</sup> in Artikel 13 des vorliegenden Reglementes beschlossen.

Die Änderung tritt unter Vorbehalt der Genehmigung durch das Amt für Gemeinden und Raumordnung auf den 1. Januar 2019 in Kraft.

### **EINWOHNERGEMEINDE BURGISTEIN**

Der Gemeindepräsident

Der Gemeindeschreiber

Sig. Martin Franceschina

Sig. Roland Juen

### **AUFLAGEZEUGNIS**

Der Gemeindeschreiber hat die Reglementsänderung vom 1. November 2018 bis am 7. Dezember 2018 öffentlich aufgelegt. Die erste Publikation erfolgte im Amtsanzeiger vom 1. November 2018.

Burgistein, 8. Dezember 2018

Der Gemeindeschreiber

Sig. Roland Juen

## **Reglementsänderung vom 7. Juni 2021**

Die Gemeindeversammlung vom 7. Juni 2021 hat die Aufnahme von Absatz 7 in Artikel 67 des vorliegenden Reglementes beschlossen.

Die Änderung tritt unter Vorbehalt der Genehmigung durch das Amt für Gemeinden und Raumordnung auf den 1. August 2021 in Kraft.

### **EINWOHNERGEMEINDE BURGISTEIN**

Der Gemeindepräsident:

Die Gemeindeschreiberin:

Sig. K. Urfer

Sig. L. Schindler

### **Auflagezeugnis**

Die Gemeindeschreiberin hat die Änderung vom 06.05.2021 bis 07.06.2021 öffentlich aufgelegt. Die Auflage wurde im Anzeiger Nr. 18 und 22 publiziert.

Burgistein, 08.06.2021

Die Gemeindeschreiberin:

Sig. L. Schindler

<sup>5</sup> Änderung vom 05.06.2023

---

## **Reglementsänderung vom 4. Dezember 2021**

Die Gemeindeversammlung vom 4. Dezember 2021 hat die Aufnahme von Artikel 28a des vorliegenden Reglements beschlossen.

Die Änderung trat nach Genehmigung durch das Amt für Gemeinden und Raumordnung vom 13.1.22 auf den 1. Januar 2022 in Kraft.

### **EINWOHNERGEMEINDE BURGISTEIN**

Der Gemeindepräsident:

Die Gemeindeschreiberin:

Sig. K. Urfer

Sig. L. Schindler

#### **Auflagezeugnis**

Die Gemeindeschreiberin hat die Änderung vom 04.11. bis 04.12.21 öffentlich aufgelegt. Die Auflage wurde im Anzeiger Nr. 43 und 48 publiziert.

Burgistein, 14.01.2022

Die Gemeindeschreiberin:

Sig. L. Schindler

## **Reglementsänderung vom 13. Juni 2022**

Die Gemeindeversammlung vom 13. Juni 2022 hat die Aufnahme von Artikel 67a des vorliegenden Reglements und die Änderung in Anhang I (Mitgliederzahl Feuerwehrkommission) beschlossen.

Die Änderung trat nach Genehmigung durch das Amt für Gemeinden und Raumordnung vom 25.07.2022 auf den 1. Januar 2023 in Kraft.

### **EINWOHNERGEMEINDE BURGISTEIN**

Der Gemeindepräsident:

Die Gemeindeschreiberin:

Sig. K. Urfer

Sig. L. Schindler

#### **Auflagezeugnis**

Die Gemeindeschreiberin hat die Änderung vom 13.05. bis 13.06.22 öffentlich aufgelegt. Die Auflage wurde im Anzeiger Nr. 18 und 23 publiziert.

Burgistein, 14.06.2022

Die Gemeindeschreiberin:

Sig. L. Schindler

---

## **Reglementsänderung vom 05. Juli 2023**

Die Gemeindeversammlung vom 05. Juli 2023 hat die Änderung von Art. 3 und 49 beschlossen. Die Änderung tritt nach Genehmigung durch das Amt für Gemeinden und Raumordnung vom 10.07.2023 per 01.08.2023 in Kraft.

### **EINWOHNERGEMEINDE BURGISTEIN**

Der Gemeindepräsident:

Die Gemeindeschreiberin:

Sig. K. Urfer

Sig. L. Schindler

#### **Auflagezeugnis**

Die Gemeindeschreiberin hat die Änderung vom 05.05. bis 05.06.2023 öffentlich aufgelegt. Die Auflage wurde im Anzeiger Nr. 18 und 22 publiziert.

Burgistein, 06.06.2023

Die Gemeindeschreiberin:

Sig. L. Schindler

---

## Anhang I: Kommissionen

### **Baukommission**

Mitgliederzahl:	5 – 7
Mitglied von Amtes wegen: (mit Stimmrecht)	Ressortvorsteher/Ressortvorsteherin Hochbau/Planung
Präsidentin / Präsident von Amtes wegen: Wahlorgan:	Ressortvorsteherin/Ressortvorsteher Hochbau/Planung Gemeinderat
Übergeordnete Stelle:	Gemeinderat
untergeordnete Stellen: Aufgaben:	Keine <ul style="list-style-type: none"><li>- Die Baukommission ist Baubewilligungs- und Baupolizeibehörde gemäss Baureglement und dem übergeordneten Recht.</li><li>- Für Ausnahmbewilligungen von Gemeindebauvorschriften stellt sie beim Gemeinderat Antrag. Mitarbeit bei Ortsplanung</li></ul>
Finanzielle Befugnisse:	Verwendung von Budgetkrediten
Unterschrift:	Präsidentin/Präsident und Sekretärin/Sekretär im Rahmen der Aufgaben und der finanziellen Befugnisse
Sekretariat:	Mitglied der Verwaltung (ohne Stimmrecht)

---

### **Tiefbaukommission**

Mitgliederzahl:	5 - 7
Mitglied von Amtes wegen: (mit Stimmrecht)	Ressortvorsteherin/Ressortvorsteher Tiefbau / Gemeindebetriebe
Präsidentin / Präsident von Amtes wegen:	Ressortvorsteherin/Ressortvorsteher Tiefbau / Gemeindebetriebe
Wahlorgan:	Gemeinderat
Übergeordnete Stelle:	Gemeinderat
untergeordnete Stellen:	- Wegmeisterin/Wegmeister - Brunnenmeisterin/Brunnenmeister - Wasserableserin/Wasserableser und deren Stellvertretungen
Aufgaben:	- Strategische Führung des Strassenwesens, des Gewässerunterhalts, der Wasserversorgung und der Abwasserentsorgung. - Spezifische Aufgaben gemäss Strassen-, Wasser- und Abwasserreglement - Erstellt Budgetentwurf
Finanzielle Befugnisse:	Verwendung von Budgetkrediten
Unterschrift:	Präsidentin/Präsident und Sekretärin/Sekretär im Rahmen der Aufgaben und der finanziellen Befugnisse
Sekretariat:	Mitglied der Gemeindeverwaltung (ohne Stimmrecht)

---

### **Feuerwehrkommission**

Mitgliederzahl:	5 - 11 <sup>3</sup>
Mitglieder von Amtes wegen: (mit Stimmrecht)	Ressortleiterin/Ressortleiter Sicherheitsdienste gemäss Feuerwehrverordnung
Präsidentin / Präsident von Amtes wegen	Kommandantin/Kommandant der Feuerwehr
Wahlorgan:	Gemeinderat
Übergeordnete Stelle:	Gemeinderat
Untergeordnete Stellen:	Keine
Aufgaben:	<ul style="list-style-type: none"><li>- Strategisch-politische Führung der Feuerwehr</li><li>- Spezifische Aufgaben gemäss Feuerwehrreglement</li><li>- Erstellt Budgetentwurf</li></ul>
Finanzielle Befugnisse:	Verwendung von Budgetkrediten
Unterschrift:	Präsidentin/Präsident und Sekretärin/Sekretär im Rahmen Aufgaben und der finanziellen Befugnisse
Sekretariat:	Mitglied der Gemeindeverwaltung (ohne Stimmrecht)

---

<sup>3</sup>Änderung vom 13.06.2022

<sup>5</sup> Änderung vom 05.06.2023

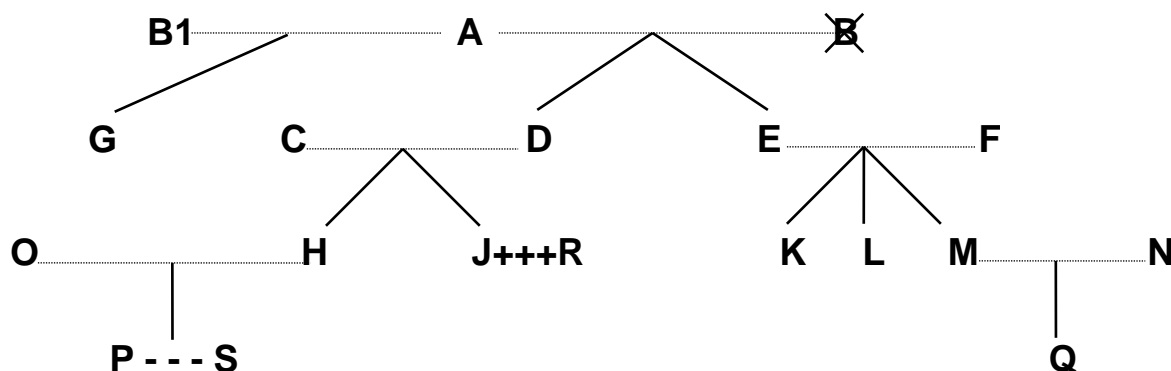


---

## **Bildungskommission**

Mitgliederzahl:	5 - 7
Mitglied von Amtes wegen: (mit Stimmrecht)	Ressortleiterin/Ressortleiter Bildung/Jugend
Präsidentin / Präsident von Amtes wegen: Wahlorgan:	Ressortleiterin/Ressortleiter Bildung/Jugend Gemeinderat
Übergeordnete Stellen:	Gemeinderat
Untergeordnete Stellen:	<ul style="list-style-type: none"><li>- Schulleiterin oder Schulleiter</li><li>- Schulhausabwartin oder Schulhausabwart</li></ul>
Aufgaben:	<ul style="list-style-type: none"><li>- Strategisch-politische Führung des Kindergartens, der Primarschule und sofern ausreichend Bedarf vorhanden der Tagesschulangebote</li><li>- Anstellung der Schulleitung</li><li>- Erstellt Budgetentwurf</li></ul>
Finanzielle Befugnisse:	Verwendung von Budgetkrediten
Unterschrift:	Präsidentin/Präsident und Sekretärin/Sekretär im Rahmen der finanziellen Befugnisse und für Verfügungen im Schulbereich
Sekretariat:	Mitglied der Gemeindeverwaltung (ohne Stimmrecht)

## Anhang II: Verwandtenausschluss



Legende:

.....	= Ehe
	= Abstammung
X	= verstorben
+++	= eingetragene Partnerschaft
---	= faktische Lebensgemeinschaft

Dem <i>Gemeinderat</i> dürfen nicht gleichzeitig angehören		Beispiele:
a) Verwandte in gerader Linie	Eltern - Kinder	A mit D, E und G; F mit K, L und M; D mit H und J
	Grosseltern - Grosskinder	A mit H, J, K, L und M
	Urgrosseltern - Urgrosskinder	A mit P und Q
b) Verschwägerte in gerader Linie	Schwiegereltern	A mit C und F; E und F mit N; C und D mit O; C und D mit R
	Schwiegersohn/Schwiegertochter	O mit C und D; N mit E und F; R mit C und D
	Stiefeltern/Stiefkinder	B1 (2. Ehefrau von A) mit D und E
c) voll- und halbbürtige Geschwister	Bruder/Schwester, Stiefbruder/-schwester	K mit L und M; H mit J; G mit D und E
d) Ehepaare	Ehepartner	A mit B1; C mit D; O mit H
e) eingetragene Partnerschaft	eingetragener Lebenspartner	J mit R
f) faktische Lebensgemeinschaft	Lebenspartner	P mit S

### Ebensowenig dürfen Personen, die mit

- Mitgliedern des Gemeinderates,
- Mitgliedern von Kommissionen oder
- Vertreterinnen/Vertretern des Gemeindepersonals

in obiger Weise verwandt, verschwägert, verheiratet oder in eingetragener Partnerschaft oder faktischer Lebensgemeinschaft verbunden sind, dem Rechnungsprüfungsorgan angehören.

